



ECOLED

Apparecchio

Corpo dotato di ampie alettature di raffreddamento.
 Corpo e cornice in alluminio pressofuso (EN 47100).
 Verniciatura a polvere poliestere in doppio strato stabilizzata ai raggi UV, resistente alla corrosione e alle nebbie saline.
 Guarnizioni in gomma silicónica.
 Viteria esterna in acciaio inox AISI 316.
 Cablaggio su piastra asportabile in acciaio zincato.
 Driver con protezione alle sovra-tensioni di rete sino a 4kV.
 Riflettore in alluminio 99,85 anodizzato speculare antiridescendente.
 Schermo in vetro temperato di spessore 5mm resistente agli shock termici.
 Gonio graduato per puntamento.
 Apparecchio costruito in conformità alle norme EN 60598-1 e EN 60598-2-5.

Sorgente

LED con efficienza nominale sino a 107lumen/Watt (4000K - 1050mA - CRI>80 - Tj=85°C).
 Lunga vita utile del LED: > 50000h con L80.
 Alta consistenza dei colori: <3 SDCM.

Installazione

Pressacavo M20 in tecnopolimero.
 Staffa di sostegno in acciaio zincato e verniciato.

Questi apparecchi sono predisposti per i moderni sistemi di controllo. Per le diverse possibilità vedi la sezione "Controllo della luce".

Luminaire

Body with large cooling fins.
 Die-cast aluminium body and trim (EN 47100).
 Double layer polyester powder paint resistant to corrosion and salt spray fog.
 Silicone rubber gaskets.
 AISI 316 stainless steel external screws.
 Wiring on removable galvanized steel tray.
 Driver protected against voltage surges up to 4kV.
 Reflector made of 99,85 anodized aluminium with non-iridescent specular finishing.
 Screen made of 5mm thermal-shock resistant tempered glass.
 Goniometer scale to aim light.
 It complies with standards EN 60598-1 and EN 60598-2-5.

Source

Nominal LED efficacy up to 107lumen/Watt (4000K - 1050mA - CRI>80 - Tj=85°C).
 LED life time: >50000h with L80.
 High colour consistency: <3 SDCM.

Installation

M20 engineering plastic cable gland.
 Galvanized and painted steel support bracket.

These fittings are suitable for the modern control systems. For the various possibilities, please see section "Controlling the light".



Accessori, vedi pag. 388.
 Accessories, see page 388.



Predisposto per controllo via BLE, per dettagli contattare l'azienda.

Suitable for BLE control device, for details consult factory.

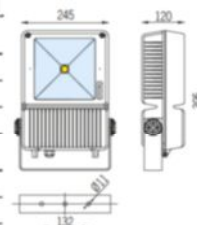


CORRETTO ORIENTAMENTO DEGLI APPARECCHI CONTRO L'INQUINAMENTO LUMINOSO.
 CORRECT FIXTURE ORIENTATION TO LIMIT LIGHT POLLUTION.

16 ● 21 ●



Code	WATT	CEI	DALI	DIMM	Class	Lumen sorgente Source lumen	Lumen apparecchio Luminaire lumen	LED	K	CRI	Kg
fascio simmetrico diffondente > <i>symmetrical wide beam</i>											
W8340	40W LED	●	●	●	☺	4200	2900	●	3000	80	4,40
W8341	40W LED	●	●	●	☺	4600	3200	●	4000	70	4,40
W8342	40W LED	●	●	●	☺	4600	3200	●	5000	70	4,40
fascio asimmetrico diffondente > <i>asymmetrical wide beam</i>											
W8345	40W LED	●	●	●	☺	4200	2700	●	3000	80	4,40
W8346	40W LED	●	●	●	☺	4600	2950	●	4000	70	4,40
W8347	40W LED	●	●	●	☺	4600	2950	●	5000	70	4,40



Driver LED incluso.
 LED driver included.



W8340 - W8341
 W8342



W8345 - W8346
 W8347



accessori > accessories



Code	Kg
W8923-12	● 0,40

Visiera in acciaio verniciata a polvere.
Powder-painted steel visor.



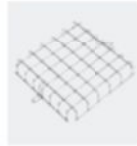
Code	Kg
W8921-12	● 1,30

Frangiluce con alette orientabili in acciaio verniciato a liquido acrilico con wash-primer.
Light-screen with adjustable fins in stainless steel painted with acrylic fluid with wash primer.



Code	Kg
W8922-12	● 0,40

Frangiluce a lamelle in acciaio verniciato a polvere.
Powder-painted steel louvred light-screen.



Code	Kg
W8924	● 0,35

Griglia di protezione in acciaio cromato.
Chrome-plated steel protection grid.

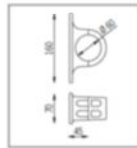


Code	Floodlight NR.	L (mm)	Kg
W8954	1	500	● 3,25
W8955	2	1000	● 5,60
W8956	3	1500	● 8,00

Staffa portaproiettori verniciata a polvere, Ø 60 mm.
Powder-painted floodlight-supporting bracket, Ø 60 mm.

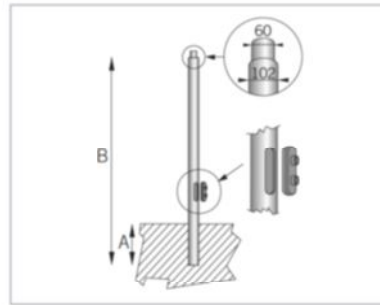
accessori attacchi palo > pole mounting accessories

16 ● 21 ●



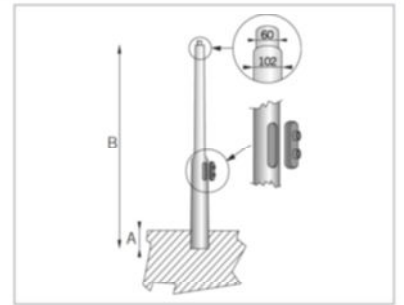
Code	Kg
W8935	● 0,65

Attacco palo monoposto Ø 60mm.
Pole mounting Ø 60mm for 1 light fitting.



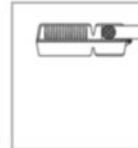
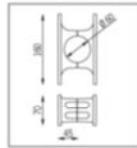
Code	A (cm)	B (cm)	Kg
S7940	● 50	450	36,00
S7941	● 50	500	40,00
S7942	● 50	550	44,00
S7943	● 50	600	47,00

Palo cilindrico Ø 102 mm in acciaio zincato completo di finestra d'ispezione e morsetteria con portafusibile.
Cylindrical Ø 102 mm zinc-plated steel pole with inspection slit and terminal board with fuse carrier.



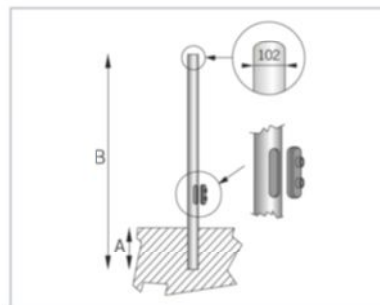
Code	A (cm)	B (cm)	Kg
S7946	● 80	680	88,00
S7947	● 80	780	95,00
S7948	● 80	880	103,00
S7949	● 80	980	111,00

Palo cilindrico rastremato con riduzione Ø 60 mm in acciaio zincato completo di finestra d'ispezione e morsetteria con portafusibile.
Cylindrical tapered zinc-plated steel pole with inspection slit and terminal board with fuse carrier with Ø 60 mm reduction.



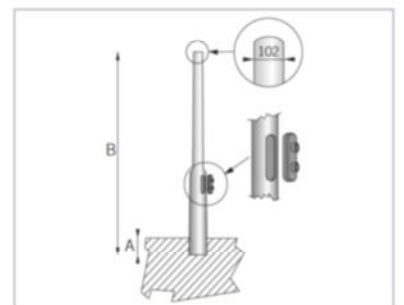
Code	Kg
W8936	● 0,70

Attacco palo 2 posti Ø 60mm.
Pole mounting Ø 60mm for 2 light fittings.



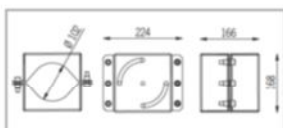
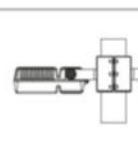
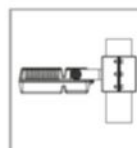
Code	A (cm)	B (cm)	Kg
S7961	● 50	450	36,00
S7962	● 50	500	40,00
S7963	● 50	550	44,00
S7964	● 50	600	47,00

Palo cilindrico Ø 102 mm in acciaio zincato completo di finestra d'ispezione e morsetteria con portafusibile.
Cylindrical Ø 102 mm galvanized steel pole with inspection slit and terminal board with fuse carrier.



Code	A (cm)	B (cm)	Kg
S7966	● 80	680	88,00
S7967	● 80	780	95,00
S7968	● 80	880	103,00
S7969	● 80	980	111,00

Palo cilindrico rastremato in acciaio zincato completo di finestra d'ispezione e morsetteria con portafusibile.
Cylindrical tapered galvanized steel pole with inspection slit and terminal board with fuse carrier.

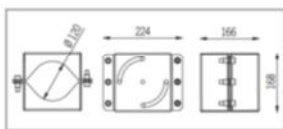
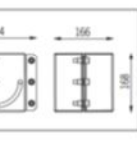
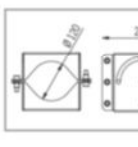


Code	Kg
W8945	● 4,30

Attacco palo monoposto Ø 102mm.
Pole mounting Ø 102mm for 1 light fitting.

Code	Kg
W8946	● 4,50

Attacco palo 2 posti Ø 102mm.
Pole mounting Ø 102mm for 2 light fitting.



Code	Kg
W8938	● 4,00

Attacco palo monoposto Ø 120mm.
Pole mounting Ø 120mm for 1 light fitting.

Code	Kg
W8939	● 4,20

Attacco palo 2 posti Ø 120mm.
Pole mounting Ø 120mm for 2 light fitting.

COSTI DI TRASPORTE DA CONCORDARE. SHIPMENT COSTS TO BE AGREED.