

EMPHASIS



APPARECCHI CONTRO L'INQUINAMENTO LUMINOSO.
NO LIGHT POLLUTION FITTING.

Apparecchio

Corpo in alluminio pressofuso (EN 47100).
Verniciatura a polvere poliestere in doppio strato stabilizzata ai raggi UV, resistente alla corrosione e alle nebbie saline.
Guarnizioni in gomma siliconica.
Viteria esterna in acciaio inox AISI 316.
Riflettore in alluminio 99,85 anodizzato speculare antiriflescente.
Schermo in vetro temperato di spessore 12mm resistente agli shock termici.
Apparecchio costruito in conformità alle norme EN 60598-1 e EN 60598-2-1.

Sorgente

Modulo LED protetto contro le sovratemperature.
Disponibili versioni con lampade tradizionali.

Installazione

Installazione a parete.
Doppio pressacavo M20 per collegamento in cascata.

Questi apparecchi sono predisposti per i moderni sistemi di controllo. Per le diverse possibilità vedi la sezione "Controllo della luce".

Luminaire

Die-cast aluminium body (EN 47100).
Double layer polyester powder paint resistant to corrosion and salt spray fog.
Silicone rubber gaskets.
AISI 316 stainless steel external screws.
Reflector made of 99,85 anodized aluminium with non-iridescent specular finishing.
Screen made of 12mm thermal-shock resistant tempered glass.
It complies with standards EN 60598-1 and EN 60598-2-1.

Source

LED module protected against overheating.
Available with conventional lamps.

Installation

Wall mounted.
Double M20 cable gland for through wiring.

These fittings are suitable for the modern control systems. For the various possibilities, please see section "Controlling the light".



Accessori, vedi pag. 321.
Accessories, see page 321.



Predisposto per controllo via BLE, per dettagli contattare l'azienda.

Suitable for BLE control device, for details consult factory.



Schermo a filo dell'apparecchio per evitare depositi di polveri e facilitarne la pulizia.
Glass screen flush with the appliance body to prevent dust build-up and allow for easier cleaning.

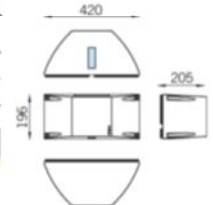
unidirezionale > one-way illumination

21

Code	WATT	CEI	Class	Lumen sorgente Source lumen	Lumen apparecchio Luminaire lumen	LED/LAMP	A - B	C - D	K	CRI	Kg
------	------	-----	-------	-----------------------------	-----------------------------------	----------	-------	-------	---	-----	----

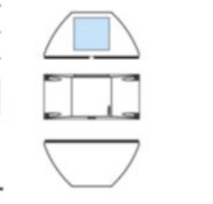
fascio concentrante > narrow beam

	P7783	26W LED	●	⊕	3000	540	●	26° - 75°	3000	80	5,90
	P7784	26W LED	●	⊕	3000	540	●	26° - 75°	4000	80	5,90



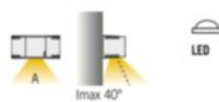
fascio diffondente > wide beam

	P7780	26W LED	●	⊕	3000	2300	●	102° - 89°	3000	80	5,90
	P7781	26W LED	●	⊕	3000	2300	●	102° - 89°	4000	80	5,90



fascio asimmetrico > asymmetrical beam

	P7785	26W LED	●	⊕	3000	2150	●	87°	3000	80	5,90
	P7786	26W LED	●	⊕	3000	2150	●	87°	4000	80	5,90
	P7787	45W LED	●	⊕	5000	3550	●	87°	3000	80	5,90
	P7788	45W LED	●	⊕	5000	3550	●	87°	4000	80	5,90



fascio concentrante > narrow beam

	P7853	1x 70W MT G12	●	⊕	6800		●	4° - 44°	4200	90	5,60
--	-------	---------------	---	---	------	--	---	----------	------	----	------



fascio medio > medium beam

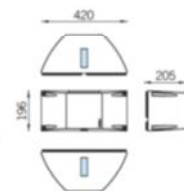
	P7841	1x 70W MT G12	●	⊕	6800		●	19° - 53°	4200	90	5,60
--	-------	---------------	---	---	------	--	---	-----------	------	----	------



bidirezionale > two-way illumination



Code	WATT	CEI	Class	Lumen sorgente Source lumen	Lumen apparecchio Luminaire lumen	LED LAMP	A - B	C - D	K	CRI	Kg
fascio concentrante > narrow beam											
P7796	26W + 26W LED	●	⊕	2x 3000	2x 540	●	26° - 75°		3000	80	6,50
P7797	26W + 26W LED	●	⊕	2x 3000	2x 540	●	26° - 75°		4000	80	6,50



fascio concentrante + fascio diffondente > narrow beam + wide beam											
P7793	26W + 26W LED	●	⊕	2x 3000	540+2300	●	26° - 75° 89° - 102°		3000	80	6,50
P7794	26W + 26W LED	●	⊕	2x 3000	540+2300	●	26° - 75° 89° - 102°		4000	80	6,50



Cablaggio in doppia accensione.
Double switch wiring.

fascio diffondente > wide beam											
P7790	26W + 26W LED	●	⊕	2x 3000	2x 2300	●	89° - 102°		3000	80	6,50
P7791	26W + 26W LED	●	⊕	2x 3000	2x 2300	●	89° - 102°		4000	80	6,50



bidirezionale > two-way illumination



Code	WATT	CEI	Class	Lumen sorgente Source lumen	Lumen apparecchio Luminaire lumen	LED LAMP	A - B	C - D	K	CRI	Kg
fascio concentrante + fascio concentrante > narrow beam + narrow beam											
P7857	1x 70W MT G12	●	⊕	6800		●	4° - 44°		4200	90	6,10



fascio medio + fascio medio > medium beam + medium beam											
P7845	1x 70W MT G12	●	⊕	6800		●	19° - 53°		4200	90	6,10



fascio medio + fascio concentrante > medium beam + narrow beam											
P7849	1x 70W MT G12	●	⊕	6800		●	21° - 47° 66° - 60°		4200	90	6,10

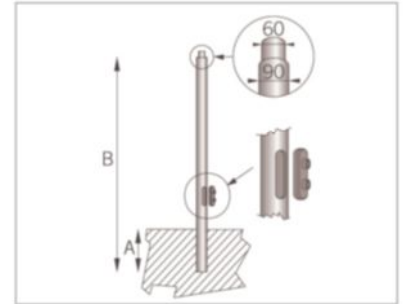
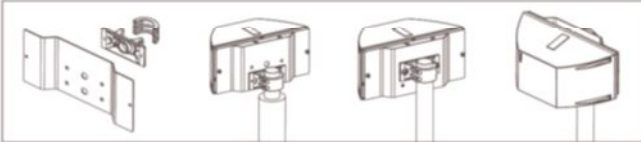




Code Kg

W8937 ● 2,50

Attacco palo monoposto.
Pole attachment for 1 light fitting.



Code	A (cm)	B (cm)	Kg
S7988	● 50	400	22,00
S7984	● 50	450	25,00
S7985	● 50	500	28,00
S7986	● 50	550	30,50
S7987	● 50	600	33,50

Palo cilindrico Ø 90 mm con riduzione Ø 60 mm in acciaio zincato completo di finestra di ispezione e morsetteria con portafusibile.

Cylindrical zinc-plated steel pole with inspection slit and terminal board with fuse carrier. Ø 90 mm with Ø 60 mm reduction.

**COSTI DI TRASPORTO DA CONCORDARE.
SHIPMENT COSTS TO BE AGREED.**

