



PANTHEON2 LED • PANTHEON2

Apparecchio

Corpo e cornice in alluminio pressofuso (EN 47100). Verniciatura a polvere poliesteri in doppio strato stabilizzata ai raggi UV, resistente alla corrosione e alle nebbie saline. Guarnizioni in gomma siliconica. Viteria esterna in acciaio inox AISI 316. Cablaggio su piastra asportabile in acciaio zincato. Driver protetto alle sovra-tensioni di rete. Riflettore in alluminio 99,98 anodizzato speculare antiriflescente. Schermo in vetro temperato di spessore 5mm resistente agli shock termici. Gonio graduato per puntamento. Apparecchio costruito in conformità alle norme EN 60598-1 e EN 60598-2-5.

Sorgente

LED con efficienza nominale sino a 143lumen/Watt (4000K - 1400mA - CRI>80 - Tj=85°C). Lunga vita utile del LED: > 50000h con L80. Alta consistenza dei colori: <3 SDCM. Disponibili versioni con lampade tradizionali.

Installazione

Staffa di sostegno in acciaio zincato e verniciato. Doppio pressacavo M20 per collegamento in cascata.

Questi apparecchi sono predisposti per i moderni sistemi di controllo. Per le diverse possibilità vedi la sezione "Controllo della luce".

Luminaire

Die-cast aluminium body and trim (EN 47100). Double layer polyester powder paint resistant to corrosion and salt spray fog. Silicone rubber gaskets. AISI 316 stainless steel external screws. Wiring on removable galvanized steel tray. Driver protected against voltage surges. Reflector made of 99,98 anodized aluminium with non-iridescent specular finishing. Screen made of 5mm thermal-shock resistant tempered glass. Goniometer scale to aim light. It complies with standards EN 60598-1 and EN 60598-2-5.

Source

Nominal LED efficacy up to 143lumen/Watt (4000K - 1400mA - CRI>80 - Tj=85°C). LED life time: >50000h with L80. High colour consistency: <3 SDCM. Available with conventional lamps.

Installation

Galvanized and painted steel support bracket. Double M20 cable gland for through wiring.

These fittings are suitable for the modern control systems. For the various possibilities, please see section "Controlling the light".



Accessori, vedi pag. 375.
Accessories, see page 375.



CORRETTO ORIENTAMENTO DEGLI APPARECCHI CONTRO L'INQUINAMENTO LUMINOSO.
CORRECT FIXTURE ORIENTATION TO LIMIT LIGHT POLLUTION.



Predisposto per controllo via BLE, per dettagli contattare l'azienda.

Suitable for BLE control device, for details consult factory.

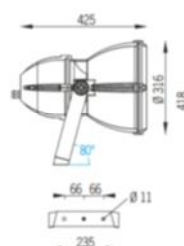
16 ● 21 ●



Code	WATT	CR	CEI	DALI	DIMM	Class C	Lumen sorgente Source lumen	Lumen apparecchio Luminaire lumen	LED/ LAMP	K	CRI	Kg	
fascio concentrante > narrow beam													
W8400	51W LED						5900	4400		3000	70	9,70	16°
W8401	51W LED						6200	4600		4000	70	9,70	16°
W8402	51W LED						6850	5100		5000	70	9,70	16°
fascio diffondente > wide beam													
W8403	51W LED						5900	4300		3000	70	9,70	47°
W8404	51W LED						6200	4500		4000	70	9,70	47°
W8405	51W LED						6850	4900		5000	70	9,70	47°
fascio molto concentrante > narrow spot beam													
W8413	1x 150W MT G12						14700			4200	90	10,50	6,5°
fascio concentrante > narrow beam													
W8445	1x 35W MT G12						3400			4200	90	9,80	11°9'
W8440	1x 70W MT G12						6800			4200	90	9,80	11°9'
W8443	1x 150W MT G12						14700			4200	90	10,50	11°9'
W8441	1x 70W MD RX7s						6500			4200	80	9,80	10°x12°
W8444	1x 150W MD RX7s						12500			4200	80	10,50	10°x12°
fascio medio concentrante > semi-narrow beam													
W8435	1x 35W MT G12						3400			4200	90	9,80	13°
W8430	1x 70W MT G12						6800			4200	90	9,80	13°
W8433	1x 150W MT G12						14700			4200	90	10,50	13°
W8431	1x 70W MD RX7s						6500			4200	80	9,80	13°x16°
W8434	1x 150W MD RX7s						12500			4200	80	10,50	13°x16°
fascio medio > medium beam													
W8425	1x 35W MT G12						3400			4200	90	9,80	19°
W8420	1x 70W MT G12						6800			4200	90	9,80	19°
W8423	1x 150W MT G12						14700			4200	90	10,50	19°
W8421	1x 70W MD RX7s						6500			4200	80	9,80	20°x21°
W8424	1x 150W MD RX7s						12500			4200	80	10,50	20°x21°

LED
G12 35W MT
G12 70W MT
G12 150W MT
RX7s 70W MD
RX7s 150W MD

IP67 IK08 0,09 m²



accessori PANTHEON 2 > PANTHEON 2 accessories



Code	Kg
W8497-12	● 1,00

Visiera in alluminio verniciata a polvere.
Powder-paint aluminium visor.



Code	Kg
W8496	● 0,15

Griglia di protezione in acciaio cromato.
Chrome-plated steel protection grid.



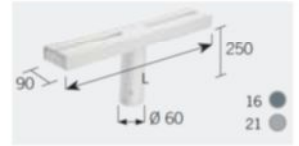
Code	Kg
W8494-12	● 1,00

Frangiluce. Permette di concentrare la luce evitando dispersioni di luce e abbagliamenti.
Louvre. It allows the light flux orientation and prevents light dispersion and glare effect.



Code	Kg
W8492	● 0,65

Lente per fascio ellissoidale.
Lens for elliptic beam.

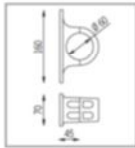


Code	Floodlight NR.	A (mm)	Kg
W8954	1	500	● 3,25
W8955	2	1000	● 5,60
W8956	3	1500	● 8,00

Staffa portaproiettori verniciata a polvere, Ø 60 mm.
Powder-painted floodlight-supporting bracket, Ø 60 mm.

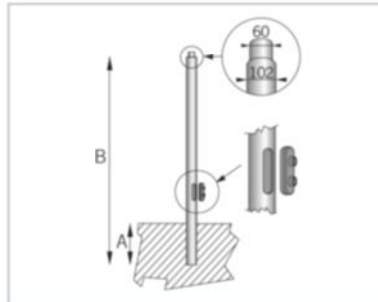
accessori attacchi palo > pole mounting accessories

16 ● 21 ●



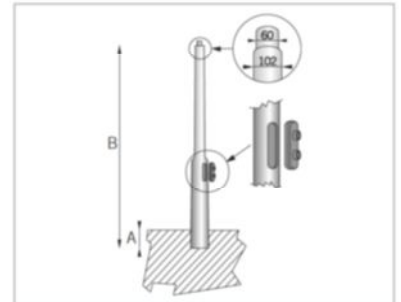
Code	Kg
W8935	● 0,65

Attacco palo monoposto Ø 60mm.
Pole mounting Ø 60mm for 1 light fitting.



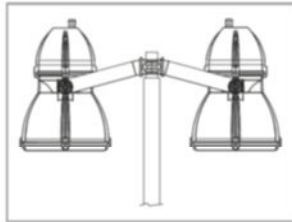
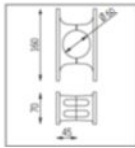
Code	A (mm)	B (mm)	Kg
S7940	● 50	450	36,00
S7941	● 50	500	40,00
S7942	● 50	550	44,00
S7943	● 50	600	47,00

Palo cilindrico Ø 102 mm in acciaio zincato completo di finestra d'ispezione e morsetteria con portafusibile.
Cylindrical Ø 102 mm zinc-plated steel pole with inspection slit and terminal board with fuse carrier.



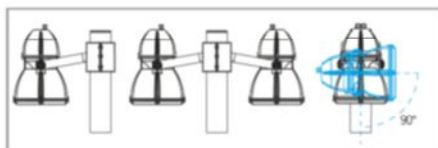
Code	A (mm)	B (mm)	Kg
S7946	● 80	680	88,00
S7947	● 80	780	95,00
S7948	● 80	880	103,00
S7949	● 80	980	111,00

Palo cilindrico rastremato con riduzione Ø 60 mm in acciaio zincato completo di finestra d'ispezione e morsetteria con portafusibile.
Cylindrical tapered zinc-plated steel pole with inspection slit and terminal board with fuse carrier with Ø 60 mm reduction.



Code	Kg
W8936	● 0,70

Attacco palo 2 posti Ø 60mm.
Pole mounting Ø 60mm for 2 light fittings.

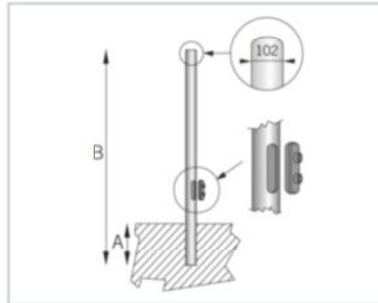


Code	Kg
W8945	● 4,30

Attacco palo monoposto Ø 102mm.
Pole mounting Ø 102mm for 1 light fitting.

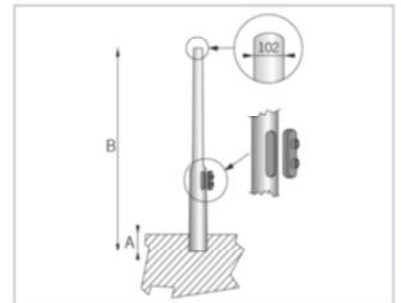
Code	Kg
W8946	● 4,50

Attacco palo 2 posti Ø 102mm.
Pole mounting Ø 102mm for 2 light fittings.



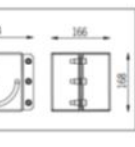
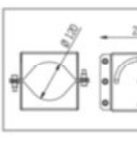
Code	A (mm)	B (mm)	Kg
S7961	● 50	450	36,00
S7962	● 50	500	40,00
S7963	● 50	550	44,00
S7964	● 50	600	47,00

Palo cilindrico Ø 102 mm in acciaio zincato completo di finestra d'ispezione e morsetteria con portafusibile.
Adatto per montaggio bracci.
Cylindrical Ø 102 mm galvanized steel pole with inspection slit and terminal board with fuse carrier.
Suitable for arm mounting.



Code	A (mm)	B (mm)	Kg
S7966	● 80	680	88,00
S7967	● 80	780	95,00
S7968	● 80	880	103,00
S7969	● 80	980	111,00

Palo cilindrico rastremato in acciaio zincato completo di finestra d'ispezione e morsetteria con portafusibile.
Adatto per montaggio bracci.
Cylindrical tapered galvanized steel pole with inspection slit and terminal board with fuse carrier.
Suitable for arm mounting.



Code	Kg
W8938	● 4,00

Attacco palo monoposto Ø 120mm.
Pole mounting Ø 120mm for 1 light fitting.

Code	Kg
W8939	● 4,20

Attacco palo 2 posti Ø 120mm.
Pole mounting Ø 120mm for 2 light fittings.

COSTI DI TRASPORTO DA CONCORDARE. SHIPMENT COSTS TO BE AGREED.