



PANTHEON2

Apparecchio

Corpo e cornice in alluminio pressofuso (EN 47100). Verniciatura a polvere poliesteri in doppio strato stabilizzata ai raggi UV, resistente alla corrosione e alle nebbie saline. Guarnizioni in gomma siliconica. Viteria esterna in acciaio inox AISI 316. Cablaggio in doppio isolamento su piastra asportabile costruita in acciaio zincato. Riflettore in alluminio 99,85 anodizzato speculare antiriflescente. Gonio graduato per puntamento. Apparecchio costruito in conformità alle norme EN 60598-1 e EN 60598-2-5.

Sorgente

Disponibili versioni con lampade tradizionali.

Installazione

Doppio pressacavo M20 per collegamento in cascata. Staffa di sostegno in acciaio zincato e verniciato.

Questi apparecchi sono predisposti per i moderni sistemi di controllo. Per le diverse possibilità vedi la sezione "Controllo della luce".

Luminaire

Die-cast aluminium body and trim (EN 47100). Double layer polyester powder paint resistant to corrosion and salt spray fog. Silicone rubber gaskets. AISI 316 stainless steel external screws. Double-insulation wiring on removable galvanized steel tray. Reflector made of 99,85 anodized aluminium with non-iridescent specular finishing. Goniometer scale to aim light. It complies with standards EN 60598-1 and EN 60598-2-5.

Source

Available with conventional lamps.

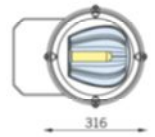
Installation

Double M20 cable gland for through wiring. Galvanized and painted steel support bracket.

These fittings are suitable for the modern control systems. For the various possibilities, please see section "Controlling the light".

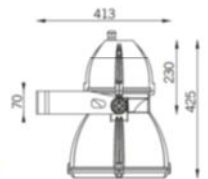


APPARECCHI CONTRO L'INQUINAMENTO LUMINOSO. NO LIGHT POLLUTION FITTING.



applicazione singola > single light fitting

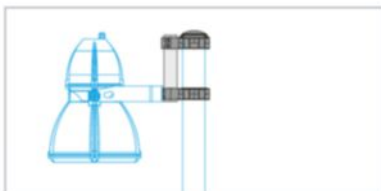
Code	WATT	CR	CEI	Class	Lumen sorgente Source lumen	Lumen apparecchio Luminaire lumen	LAMP	K	CRI	Kg
T8621	1x 70W MC E27	•	•	□	5500		•	4000	80	10,50
T8622	1x 100W MC E27	•	•	□	8400		•	4000	80	10,50
T8623	1x 70W SE E27	•	•	□	6300		•	2000		10,50
T8624	1x 70W ST E27	•	•	□	6600		•	2000		10,50



21

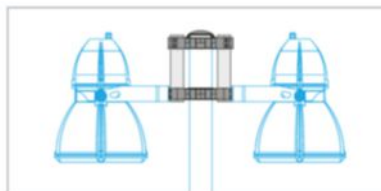
accessori per palo Ø 102 mm > Ø 102 mm pole accessories

16



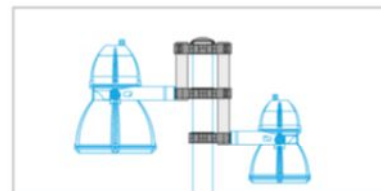
Code	Kg
T8490	• 3,00

Attacco palo monoposto.
Pole attachment for 1 light fitting.



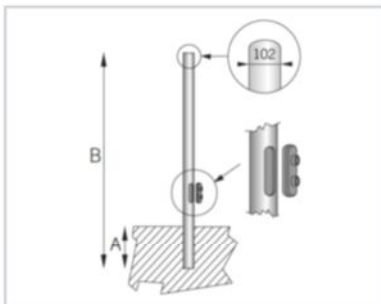
Code	Kg
T8491	• 5,00

Attacco palo 2 posti.
Pole attachment for 2 light fittings.



Code	Kg
T8492	• 6,20

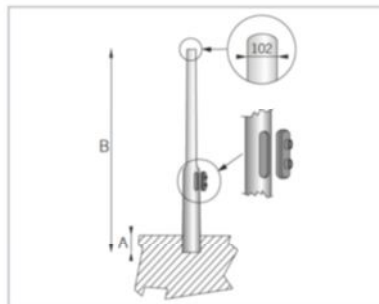
Attacco palo 2 posti.
Pole attachment for 2 light fittings.



Palo cilindrico Ø 102 mm in acciaio zincato completo di finestra d'ispezione e morsetteria con portafusibile.
Cylindrical Ø 102 mm galvanized steel pole with inspection slit and terminal board with fuse carrier.

Code	A (cm)	B (cm)	Kg
S7961	• 50	450	36,00
S7962	• 50	500	40,00
S7963	• 50	550	44,00
S7964	• 50	600	47,00

COSTI DI TRASPORTO DA CONCORDARE. SHIPMENT COSTS TO BE AGREED.



Palo cilindrico rastremato Ø 102 mm in acciaio zincato completo di finestra d'ispezione e morsetteria con portafusibile.
Cylindrical tapered galvanized steel pole with inspection slit and terminal board with fuse carrier Ø 102 mm.

Code	A (cm)	B (cm)	Kg
S7966	• 80	680	88,00
S7967	• 80	780	95,00
S7968	• 80	880	103,00
S7969	• 80	980	111,00

COSTI DI TRASPORTO DA CONCORDARE. SHIPMENT COSTS TO BE AGREED.