



LESTER

DESIGNER: LORENZO STANO

Apparecchio

Corpo in alluminio pressofuso (EN 47100). Verniciatura a polvere poliestere in doppio strato stabilizzata ai raggi UV, resistente alla corrosione e alle nebbie saline.

Guarnizioni in gomma siliconica.

Viteria esterna in acciaio inox AISI 316.

Cablaggio in doppio isolamento su piastra asportabile costruita in materiale termoplastico rinforzato con fibra di vetro.

Sezionatore che disinserisce automaticamente la linea di alimentazione all'apertura del corpo.

Riflettore in alluminio 99,85 anodizzato speculare antiriflescente.

Schermo in vetro temperato di spessore 5mm resistente agli shock termici.

Apparecchio costruito in conformità alle norme EN 60598-1 e EN 60598-2-3.

Sorgente

Disponibili versioni con lampade tradizionali.

Installazione

Installazione a testa-palo.

Questi apparecchi sono predisposti per i moderni sistemi di controllo. Per le diverse possibilità vedi la sezione "Controllo della luce".

Luminaire

Die-cast aluminium body (EN 47100).

Double layer polyester powder paint resistant to corrosion and salt spray fog.

Silicone rubber gaskets.

AISI 316 stainless steel external screws.

Double-insulation wiring assembled on a fibreglass reinforced engineering plastic removable tray.

Knife-switch for automatic power disconnection when opened.

Reflector made of 99,85 anodized aluminium with non-iridescent specular finishing.

Screen made of 5mm thermal-shock resistant tempered glass.

It complies with standards EN 60598-1 and EN 60598-2-3.

Source

Available with conventional lamps.

Installation

Post-top installation.

These fittings are suitable for the modern control systems. For the various possibilities, please see section "Controlling the light".



Accessori, vedi pag. 358-359-360.

Accessories, see page 358-359-360.



APPARECCHI CONTRO L'INQUINAMENTO LUMINOSO.
NO LIGHT POLLUTION FITTING.



L'apertura del vano ottico è facilitata e non necessita dell'utilizzo di utensili.

Visione dell'apparecchio completamente aperto.

The user -friendly opening of the lamp housing doesn't need any tool.

Completely open version.

All'apertura del vano ottico il sezionatore di linea toglie corrente all'apparecchio permettendo così una sicura sostituzione della lampada.

When the lamp housing is opened, the knife switch cuts the current line, allowing the safe replacement of the bulb.

La piastra di cablaggio in doppio isolamento con sezionatore di linea è completamente asportabile.

The double-insulated wiring base plate is completely removable.

La regolazione del fuoco della lampada rende l'apparecchio adattabile alle varie tipologie di strade, indirizzando il flusso luminoso dove necessario.

The regulation of the focus of the lamp makes the fitting adaptable to the different types of road, aiming the light beam where needed.

applicazione singola > single light fitting

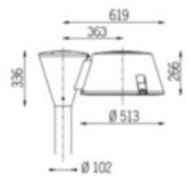
16 ● 21 ●



Code	WATT	CR	CEI	BIP CR	Class	Lumen sorgente Source lumen	LAMP	K	CRI	Kg
T8640	1x 150W CDO-TT E40	●	●	☑		16500	●	2800	80	14,80
T8641	1x 250W MT E40	●		☑		20500	●	4500	65	16,20
T8642	1x 400W MT E40	●		☑		32000	●	4500	65	17,20
T8643	1x 150W ST E40	●	●	☑		17500	●	2000		14,80
T8644	1x 250W ST E40	●		☑		32000	●	2000		16,20
T8645	1x 400W ST E40	●		☑		55000	●	2000		17,65

E40 150W CDO-TT
 E40 250W MT
 E40 400W MT
 E40 150W ST
 E40 250W ST
 E40 400W ST

IP66
 IK08
 0,19 m²



applicazione doppia > double light fitting

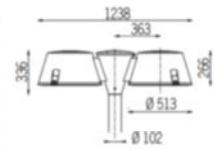
16 ● 21 ●



Code	WATT	CR	CEI	BIP CR	Class	Lumen sorgente Source lumen	LAMP	K	CRI	Kg
T8650	2x 150W CDO-TT E40	●	●	☑		2x 16500	●	2800	80	25,40
T8651	2x 250W MT E40	●		☑		2x 20500	●	4500	65	28,20
T8653	2x 150W ST E40	●	●	☑		2x 17500	●	2000		25,40
T8654	2x 250W ST E40	●		☑		2x 32000	●	4500		28,40

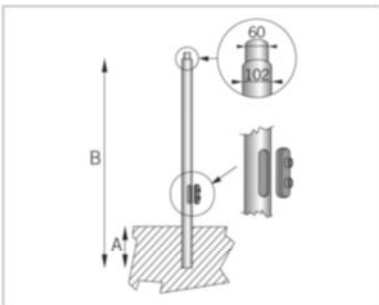
E40 150W CDO-TT
 E40 250W MT
 E40 150W ST
 E40 250W ST

IP66
 IK08
 0,30 m²



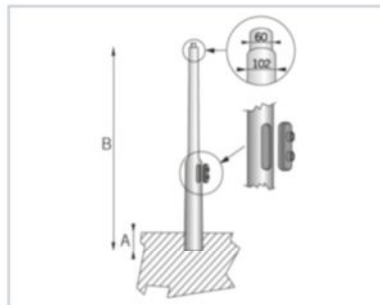
accessori > accessories

16 ● 21 ●



Code	A (cm)	B (cm)	Kg
S7940	● 50	450	36,00
S7941	● 50	500	40,00
S7942	● 50	550	44,00
S7943	● 50	600	47,00

Palo cilindrico Ø 102 mm con riduzione Ø 60 mm in acciaio zincato completo di finestra d'ispezione e morsetteria con portafusibile.
 Cylindrical Ø 102 mm galvanized steel pole with inspection slit and terminal board with fuse carrier with Ø 60 mm reduction.



Code	A (cm)	B (cm)	Kg
S7946	● 80	680	88,00
S7947	● 80	780	95,00
S7948	● 80	880	103,00
S7949	● 80	980	111,00

Palo cilindrico rastremato con riduzione Ø 60 mm in acciaio zincato completo di finestra d'ispezione e morsetteria con portafusibile.
 Cylindrical tapered galvanized steel pole with inspection slit and terminal board with fuse carrier with Ø 60 mm reduction.

**COSTI DI TRASPORTO DA CONCORDARE.
 SHIPMENT COSTS TO BE AGREED.**



applicazione singola > single light fitting

16 ● 21 ●



Code	WATT	CR	CEI	BP CR	Class	Lumen sorgente Source lumen	LAMP	K	CRI	Kg
T8660	1x 150W C00-TT E40	●	●	☑		16500	●	2800	80	15,20
T8661	1x 250W MT E40	●		☑		20500	●	4500	65	16,60
T8662	1x 400W MT E40	●		☑		32000	●	4500	65	17,60
T8663	1x 150W ST E40	●	●	☑		17500	●	2000		15,20
T8664	1x 250W ST E40	●		☑		32000	●	2000		16,60
T8665	1x 400W ST E40	●		☑		55000	●	2000		18,05

E40 150W C00-TT
 E40 250W MT
 E40 400W MT
 E40 150W ST
 E40 250W ST
 E40 400W ST

IP66
 IK08
 0,19 m³



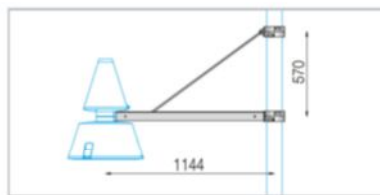
accessori per palo Ø 102 mm > Ø 102 mm pole accessories

16 ● 21 ●



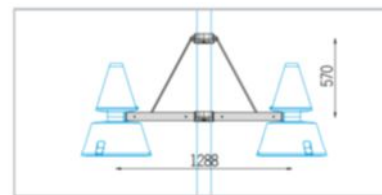
Code	Kg
T8690	● 6,50

Attacco palo monoposto.
Pole attachment for 1 light fitting.



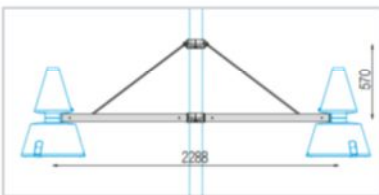
Code	Kg
T8691	● 9,00

Attacco palo monoposto.
Pole attachment for 1 light fitting.



Code	Kg
T8692	● 10,00

Attacco palo 2 posti.
Pole attachment for 2 light fittings.



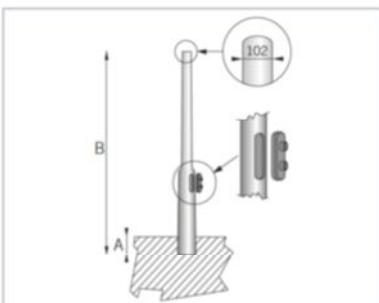
Code	Kg
T8693	● 15,00

Attacco palo 2 posti.
Pole attachment for 2 light fittings.



Code	Kg
T8694	● 12,50

Attacco palo 2 posti.
Pole attachment for 2 light fittings.



Palo cilindrico rastremato
Ø 102 mm in acciaio
zincato completo di
finestra d'ispezione
e morsetteria con
portafusibile.
Cylindrical tapered
galvanized steel pole
with inspection slit and
terminal board with fuse
carrier Ø 102 mm.

Code	A (cm)	B (cm)	Kg
S7966	● 80	680	88,00
S7967	● 80	780	95,00
S7968	● 80	880	103,00
S7969	● 80	980	111,00

**COSTI DI
TRASPORTO DA
CONCORDARE.
SHIPMENT COSTS
TO BE AGREED.**

applicazione singola > single light fitting



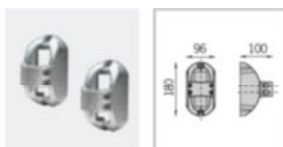
Code	WATT	CR	CEI	BIP CR	Class	Lumen sorgente Source lumen	LAMP	K	CRI	Kg
T8670	1x 150W CDO-TT E40	●	●	☑		16500	●	2800		14,70
T8671	1x 250W MT E40	●		☑		20500	●	4500		16,10
T8672	1x 400W MT E40	●		☑		32000	●	4500		17,10
T8673	1x 150W ST E40	●	●	☑		17500	●	2000		14,70
T8674	1x 250W ST E40	●		☑		32000	●	2000		16,10
T8675	1x 400W ST E40	●		☑		55000	●	2000		17,55

E40 150W CDO-TT
 E40 250W MT
 E40 400W MT
 E40 150W ST
 E40 250W ST
 E40 400W ST

IP66
 IK08
 0,19 m³

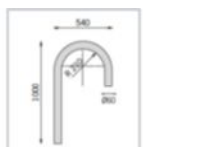


accessori per palo Ø 102 mm > Ø 102 mm pole accessories



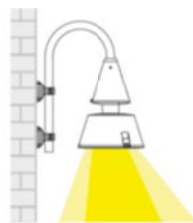
Code	Kg
S7970 (2pcs)	● 0,86

Basetta a parete per braccio Ø 60 mm.
Wall bracket for Ø 60 mm arm.



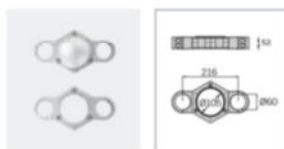
Code	Kg
T8699	● 7,10

Braccio Ø 60 mm.
Ø 60 mm arm.



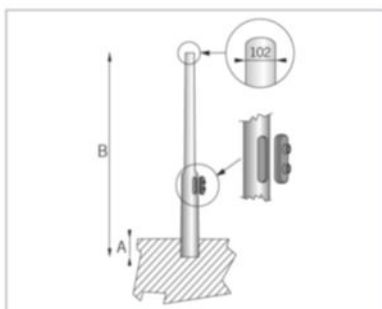
Code	Kg
T7971 (2pcs)	● 1,80

Attacco palo monoposto.
Pole attachment for 1 light fitting.



Code	Kg
T7972 (2pcs)	● 2,33

Attacco palo 2 posti.
Pole attachment for 2 light fittings.



Palo cilindrico rastremato in acciaio zincato completo di finestra d'ispezione e morsetteria con portafusibile.

Adatto per montaggio bracci.

Cylindrical tapered galvanized steel pole with inspection slit and terminal board with fuse carrier.

Suitable for arm mounting.

Code	A (cm)	B (cm)	Kg
S7966	● 80	680	88,00
S7967	● 80	780	95,00
S7968	● 80	880	103,00
S7969	● 80	980	111,00

COSTI DI TRASPORTO DA CONCORDARE.
SHIPMENT COSTS TO BE AGREED.

